

# ALBION MLP7509

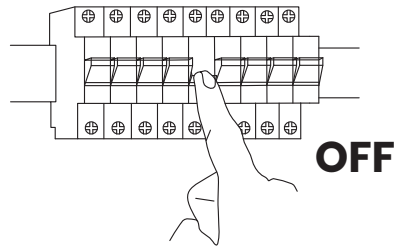
# MILAGRO®

Brand that inspires

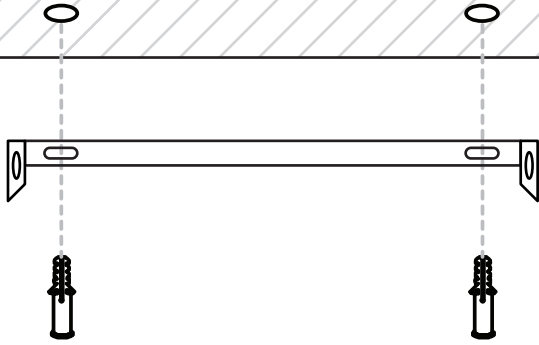
EKO-LIGHT TEAM SP. Z O.O.  
UL. GŁÓWNA 142, 42-280  
CZĘSTOCHOWA, POLAND

[W] [www.eko-light.com](http://www.eko-light.com)  
[M] [biuro@eko-light.com](mailto:biuro@eko-light.com)  
[P] +48 666 503 666

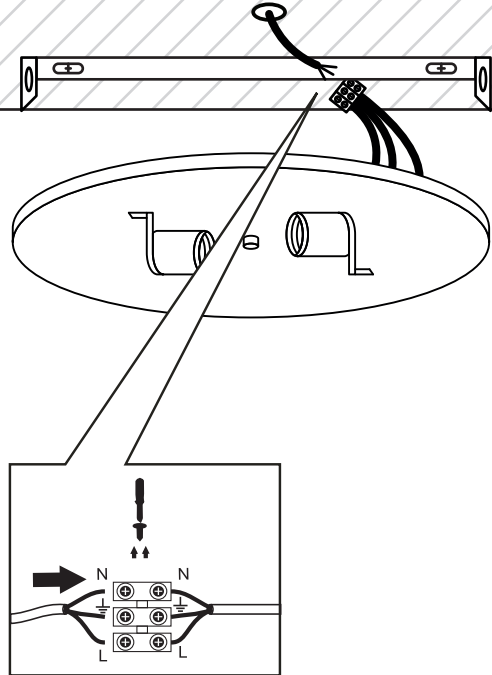
01



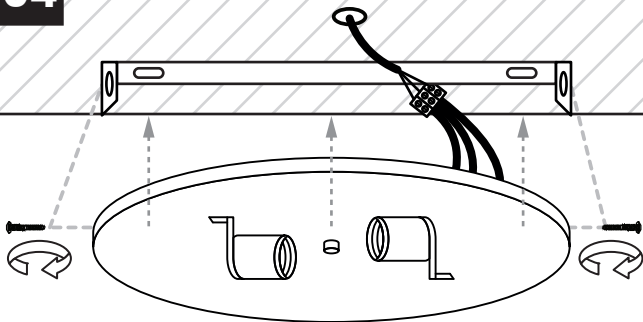
02



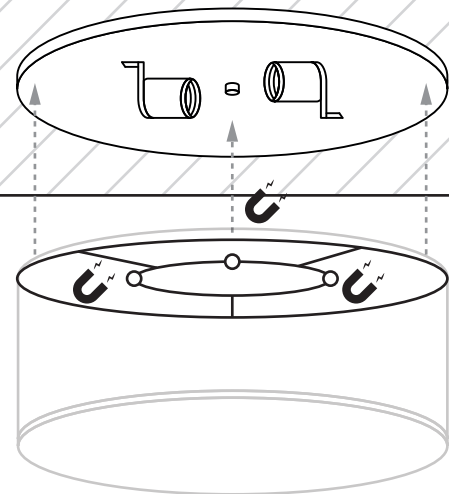
03



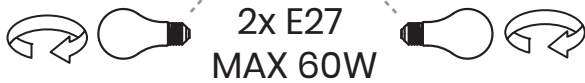
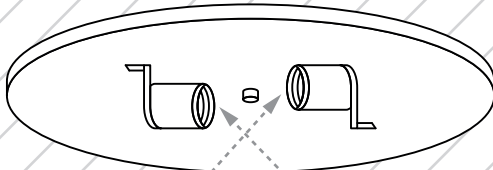
04



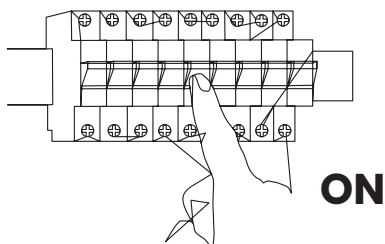
06



05



07



08

